

15 Konstruktioner (§ 340 - § 357)

Vejledning om konstruktionsforhold for transportable konstruktioner

0 Forord

Projektering, udførelse, drift og vedligehold af konstruktioner og bygningsdele skal overholde bygningsreglementet 2018 (BR18), kapitel 15 om konstruktioner. Dette gælder også for transportable konstruktioner, herunder bl.a. skurvogne, pavilloner, telte, scener, tribuner og gangbroer mv.

Denne vejledning redegør for projekteringsgrundlaget og lasterne på transportable konstruktioner, hvor der fokuseres på de særlige forhold, der ofte knytter sig til dimensioneringen af transportable konstruktioner for opnåelsen af tilfredsstillende sikkerhed og funktion.

Vejledningen omhandler ligeledes, hvordan transportable konstruktioner skal indplaceres i en konstruktionsklasse. I bilagene findes en oversigt over relevante standarder samt yderligere information om især vindlast på teltkonstruktioner, samt anbefalinger til certificeringsformat, jf. bekendtgørelse om certificeringsordning for transportable konstruktioner.

1 Indplacering af transportable konstruktioner i konstruktionsklasse

Transportable konstruktioner, der kræver byggetilladelse, skal som udgangspunkt indplaceres i en konstruktionsklasse, såfremt det er relevant, jf. BR18, §10. Hvorvidt det er relevant afhænger af den konkrete sag; men det er ofte relevant at indplacere, når der er konstruktionsmæssige forhold, som har betydning for sikkerheden i byggeriet.

Hvis det er relevant at indplacere den transportable konstruktion i en konstruktionsklasse, skal indplaceringen følge BR18, kapitel 26 om konstruktionsklasser, herunder bl.a. § 489, stk. 1, der definerer de forskellige klasser.

Det skal bemærkes, at festival-, salgs- og campingområder er undtaget fra indplacering i en konstruktionsklasse efter § 489, stk. 1, hvilket fremgår af § 489, stk. 3. Dette omfatter dog kun områderne som helhed, og det kan således fortsat være et krav, at de transportable konstruktioner i disse områder indplaceres i en konstruktionsklasse, hvis det findes relevant. Derudover er der en række transportable konstruktioner og telte, der fx kan opføres uden byggetilladelse og dermed ikke skal indplaceres i en konstruktionsklasse, se afsnit 1.4 for yderligere.

Transportable konstruktioner skal indplaceres i en konstruktionsklasse på samme baggrund som permanente konstruktioner, dvs. på baggrund af konsekvensklasse, konstruktionens kompleksitet og erfaring med konstruktionstypen. For sædvanlige transportable konstruktioner fremgår inddelingen i konstruktionsklasse KK1 til KK4 som anført i Tabel 1.

	Konsekvensklasse, se afsnit 1.1			
Konstruktion	Lav (CC1)	Middel (CC2)	Høj (CC3)	Ekstra høj (CC3+)
Kompleksitet og erfaring				

(se afsnit 1.2 og 1.3)				
Simpel og traditionel	KK1	KK2	KK3	KK4
Kompleks eller utraditionel	KK1	KK3	KK3	KK4

Tabel 1: Inddeling i konstruktionsklasser.

Konstruktionsklassen afgør minimumskravene til projekteringskontrol og kontrol af udførelse, se DS/EN 1990 DK NA:2019.

De indgående begreber er i mere generel form forklaret i [bygningsreglementets vejledning om konstruktionsklasser](#), men forklares kort i forhold til transportable konstruktioner i afsnit 1.1, 1.2, og 1.3.

1.1 Konsekvensklasse

Konsekvensklassen er et udtryk for konstruktionens risiko for tab af menneskeliv, og de økonomiske og sociale konsekvenser. Transportable konstruktioner henregnes til samme konsekvensklasse, som hvis de var permanente konstruktioner. Indplaceringen af en transportabel konstruktion i konsekvensklasse beror således på en helhedsvurdering af konstruktionens svigtmåder, anvendelse, og omgivelser.

Det nationale anneks DS/EN 1990 DK NA: 2019 anviser retningslinjer for indplacering af konstruktioner i konsekvensklasser. Derudover indeholder DS/INF 1990:2018 vejledende grænseværdier for indplacering i konsekvensklasse afhængig af konstruktionens spændvidde og største højde over/under terræn. De anførte grænseværdier for tribuner og overdækning af tribuner og udendørsscener kan benyttes i forbindelse med indplaceringen i konsekvensklasse. Det fremgår, at disse konstruktioner skal indplaceres i konstruktionsklasse KK2 eller højere.

1.2 Konstruktionens kompleksitet

En konstruktion betegnes ifølge BR18, § 487 som simpel eller kompleks alt efter, hvordan de påvirkninger, der virker på konstruktionen, føres til fundament. Jo mere uoverskuelig fordelingen af påvirkningerne og lastvirkningerne er – jo mere kompleks betegnes konstruktionen.

Eksempler på transportable konstruktioner, der kan betragtes som komplekse:

- Konstruktioner med store deformationer eller flytninger, hvor ligevægtstilstanden for den udeformerede tilstand ikke kan anvendes ved bestemmelsen af snitkræfter, fx teltkonstruktioner og konstruktioner, hvor ligevægt først opnås efter, at flytninger har iværksat låsemekanismer eller kontakt mellem konstruktionsdele.
- Konstruktioner, hvor last- og styrkefastsættelsen i væsentlig grad er knyttet til konstruktionens deformation, fx teltkonstruktioner eller konstruktioner med aktivt/passivt jordtryk.

1.3 Erfaring med konstruktionstypen

En konstruktion betegnes ifølge BR18, § 488 som traditionel eller utraditionel alt efter, hvor stor erfaring der er med konstruktionen i byggebranchen. Ved traditionelle konstruktioner forstås således konstruktionstyper, der generelt er stor erfaring med i byggebranchen, og som er baseret på kendte materialer, teknologier og udførelsesmetoder; altså at konstruktionstypen i almindelighed er kendt.

Det fremgår af BR18, § 488, stk. 2, at bærende konstruktioner omfattet af §§ 352 og 356 betragtes som utraditionelle.

Eksempler på andre transportable konstruktioner, der kan betragtes som utraditionelle:

- Svingningsfølsomme slanke konstruktioner, fx gangbroer med stort spænd.
- Tilskuertribuner hvor vandrette dynamiske påvirkninger kan medføre svingninger af konstruktionen på grund af en lav stivhed i vandret retning.

1.4 Transportable konstruktioner der ikke skal indplaceres i en konstruktionsklasse

Transportable konstruktioner skal ikke indplaceres i en konstruktionsklasse, hvis de kan opføres uden byggetilladelse. BR18, §§ 6a - 6e omfatter bl.a. de transportable konstruktioner der kan opføres uden ansøgning om byggetilladelse. Nedenstående er en umiddelbar gengivelse af disse konstruktioner, men er inddelt i, hvor lang tid de opstilles.

Oplistingen kan være ufuldstændig og der henvises derfor til bestemmelserne i BR18 §§ 6a-6e. Derudover kan der fortsat være andre transportable konstruktioner, som ikke er nævnt, der enten ikke skal eller kan indplaceres i en konstruktionsklasse.

Følgende transportable konstruktioner kan opstilles uden byggetilladelse og uden indplacering i konstruktionsklasse, såfremt de opstilles i højst 6 uger på samme placering:

- Transportable telte i 1 etage kun til privat brug.
- Transportable telte i 1 etage, der ikke er til privat brug og med et samlet areal på højst 50 m².
- Scener, herunder automobilsener, uanset om scenen opstilles indendørs eller udendørs, der er højst 1 m og uden overdækning.
- Tribuner, herunder automobiltribuner, der er højst 1 m og uden overdækning.
- Gangbroer, der er højst 1 m over terræn og uden overdækning.
- Skurvogne, letvogne, containere og lignende konstruktioner med ydervægge af fast materiale, som ikke opsættes og anvendes til brug for udførelsen af et byggearbejde i tilknytning til en byggeplads, hvortil der er meddelt byggetilladelse - uanset om konstruktionen er på hjul eller ej.
- Transportable konstruktioner, der opstilles og anvendes af Forsvaret eller Beredskabsstyrelsen til deres militære operationer, øvelser mv.
- Transportable konstruktioner, certificeret i henhold til bekendtgørelse om certificeringsordning for transportable konstruktioner og som ikke anvendes til overnatning.

Følgende transportable konstruktioner kan opstilles uden byggetilladelse og uden indplacering i konstruktionsklasse, *uanset varigheden* af opstillingen på samme placering:

- Transportable konstruktioner, der opsættes i tilknytning til en byggeplads og anvendes til brug for udførelsen af et byggearbejde, hvortil der er meddelt byggetilladelse. Konstruktionerne må ikke anvendes til overnatning.
 - Transportable konstruktioner, der opsættes i tilknytning til en byggeplads og anvendes til brug for udførelsen af et byggearbejde, hvortil der er meddelt byggetilladelse, og som anvendes til andre formål end selve udførelsen, herunder konstruktioner, hvori der udføres tegnestuearbejde, kontorarbejde eller lignende, der ikke er egentligt byggearbejde, og som anvendes som en fast arbejdsplads. Konstruktionerne må ikke anvendes til overnatning.
-

2 Generelt for transportable konstruktioner

Det fremgår af BR18, kap. 15, § 340, at projektering, udførelse, drift og vedligehold af konstruktioner og bygningsdele skal ske under hensyn til, at der:

- Ikke sker skade på personer og bygninger på egen grund eller på nabogrunde.
- Ikke opstår risiko for personers sundhed på grund af svigt i konstruktionerne.
- Skal opnås tilfredsstillende forhold i funktions- og holdbarhedsmæssig henseende.
- Ikke opstår risiko for personers sundhed på grund af indtrængen af skadedyr.

Specifikt for transportable konstruktioner fremgår af BR18, kap. 15, § 353, at telte og lignende transportable konstruktioner skal dimensioneres i overensstemmelse med *DS/EN 13782, Midlertidige konstruktioner – Telte – Sikkerhed* med *DS/EN 13782 DK NA*, eller på en måde, som sikrer, at de relevante bestemmelser i §§ 344-351 er opfyldt.

Endvidere fremgår det af BR18, kap. 15, §355, at Teleskopstande og demonterbare tilskuertribuner skal dimensioneres i overensstemmelse med henholdsvis *DS/EN 13200-5* og *13200-6* med *DS/EN 13200-5 DK NA* og *DS/EN 13200-6 DK NA*, eller på en måde, som sikrer, at de relevante bestemmelser i §§ 344-351 er opfyldt.

Generelt gælder det, at når der er risiko for personskade ved svigt ved den transportable konstruktion, skal en konstruktions sikkerhed vurderes på baggrund af svigtsandsynligheden målt per tidsenhed. Konstruktionens sikkerhed skal ikke vurderes ved svigtsandsynligheden målt over konstruktionens levetid. En kort anvendelsestid for den transportable konstruktion kan således ikke retfærdiggøre en nedsat sikkerhed i forhold til den permanente konstruktion.

Opstilles eksempelvis en transportabel konstruktion nær ved en permanent konstruktion i en kort periode, fx et halvt år, og er anvendelsen af de 2 konstruktioner den samme, skal sikkerheden for de personer, som anvender den transportable konstruktion, være lige så stor som sikkerheden for de personer, der anvender den permanente konstruktion.

Funktionskravene til en transportabel konstruktion vurderes ofte ud fra brugernes forventninger. Eksempelvis vil flytninger og svingninger af visse transportable konstruktioner vurderes som værende acceptable, hvor de samme flytninger og svingninger af en tilsvarende permanent konstruktion vil vurderes som værende ubehagelige.

De fastsatte funktionskrav for permanente konstruktioner i konstruktionsnormerne kan således i visse tilfælde lempes for transportable konstruktioner, og her kan funktionskravene fastlægges af bygherren i samråd med byggeriets parter.

For transportable tribuner udsat for rytmisk personlast kan den tilladelige grænseacceleration således ofte regnes større end 10 % af tyngdeaccelerationen anført som vejledende grænseværdi for permanente tribunekonstruktioner i det nationale anneks til *DS/EN 1990 (Eurocode 0)*.

Transportable konstruktioner skal dimensioneres og udføres under hensyntagen til deres reelle og faktiske anvendelse. Dimensioneringen skal således omfatte, hvor konstruktionen påtænkes anvendt, idet dette vil påvirke de laster, som konstruktionen skal regnes udsat for, samt de aktuelle modstandsevner i forbindelse med geotekniske forhold, se senere vedrørende sidstnævnte.

Ovenstående generelle krav til sikkerhed og funktion opfyldes normalt ved at følge konstruktionsnormernes specifikationer og vejledninger. For transportable konstruktioner vil der imidlertid ofte være behov for at opfylde kravene på en anden måde, end der sædvanligvis anvendes for permanente konstruktioner.

De følgende afsnit fokuserer på mulige metoder til at opretholde den nødvendige sikkerhed og funktion ved relativt enkle tiltag, der medfører betydelige besparelser for den transportable konstruktion. Disse besparelser omfatter både materialeforbruget ved konstruktionens udførelse og besparelser i transport ved reduceret vægt af

konstruktionen.

2.1 Projekteringsgrundlag

DS/EN 1990 (Eurocode 0) opstiller en række grundlæggende krav, som skal opfyldes for permanente konstruktioner såvel som for transportable konstruktioner.

En transportabel konstruktion skal dimensioneres og udføres således, at den i den forventede levetid med tilfredsstillende sikkerhed og på en økonomisk måde vil kunne modstå de laster, den kan forventes at blive udsat for, og vil kunne opfylde de specificerede anvendelseskrav til konstruktionen eller konstruktionsdelen.

En transportabel konstruktion skal dimensioneres således, at den har tilstrækkelig bæreevne, opfylder funktionskravene, og har tilstrækkelig holdbarhed.

En transportabel konstruktion skal dimensioneres og udføres på en sådan måde, at begivenheder som eksplosion, påkørsel og konsekvenser af menneskelige fejl ikke giver skader i et omfang, der står i misforhold til årsagen.

En mulig skade skal forhindres eller begrænses, eksempelvis ved at forebygge, fjerne eller reducere de risici, som den transportable konstruktion kan blive udsat for. Dette aspekt er ofte centralt for transportable konstruktioner, se eksemplerne senere.

I tilfælde af brand skal konstruktionen have tilstrækkelig bæreevne i det krævede tidsrum.

2.2 Transportable lavrisikokonstruktioner

For transportable lavrisikokonstruktioner, hvor der er en ubetydelig risiko for personskade ved svigt, kan sikkerhedsbestemmelsen baseres på, at svigtsandsynligheden målt over den transportable lavrisikokonstruktions levetid skal være den samme som svigtsandsynligheden målt over 50 år for sædvanlige permanente konstruktioner. Den bestemte svigtsandsynlighed baseres på regningsmæssige laster, hvor partialkoefficienten på lasten regnes til 1,5. For en levetid regnet til et år for den transportable lavrisikokonstruktion medfører denne betragtning, at vindens peakhastighedstryk kan regnes til 0,71 gange det normale peakhastighedstryk, og at sneens terrænværdi kan regnes til 0,64 gange den normale terrænværdi (se senere i vejledningen).

3 Laster på transportable konstruktioner

DS/EN 1991-serien (Eurocode 1) beskriver de vigtigste laster, som påvirker permanente konstruktioner såvel som transportable konstruktioner.

Transportable konstruktioner skal dimensioneres for de laster, som forventes at optræde i deres levetid. DS/EN 1991-serien indeholder specifikationer for fastsættelsen af egenlast, nyttelaster herunder rytmisk personlast, snelast, vindlast, termiske laster samt ulykkelaster i form af stødpåvirkninger og eksplosioner. For de relevante laster, der ikke dækkes eksplicit af DS/EN 1991-serien, fastsættes påvirkningen på basis af vurderinger og efter retningslinjerne i DS/EN 1990.

For naturlasterne vindlast og snelast vil vindhastighedens størrelse og mængden af sne være styret af de udefra kommende forhold, som optræder under konstruktionens aktuelle anvendelse. For nyttelasterne vil påvirkningen være under større grad af kontrol, hvis der etableres de nødvendige tiltag til at styre anvendelsen.

Nedenfor betragtes vindlasten, snelasten samt den rytmiske personlast i forbindelse med transportable konstruktioner.

3.1 Vindlast

Vindlasterne afhænger af lokaliteten for den transportable konstruktion, og da der normalt bliver tale om mange lokaliteter for den transportable konstruktion, vil vindlasten variere hen over konstruktionens levetid. For mange transportable konstruktioner kan der således opereres med flere klasser, eksempelvis mindre udsat, middel udsat og meget udsat, og dimensioneringen af de transportable konstruktioner kan baseres på opfyldelse af forholdene i en given klasse.

Lignende overvejelser kan anvendes i forbindelse med de geotekniske forhold.

I vindnormen, DS/EN 1991-1-4, specificeres vindklimaet ved hjælp af basisvindhastigheden, der beregnes ved

$$v_b = c_{dir} \cdot c_{season} \cdot v_{b,0}, \quad (1)$$

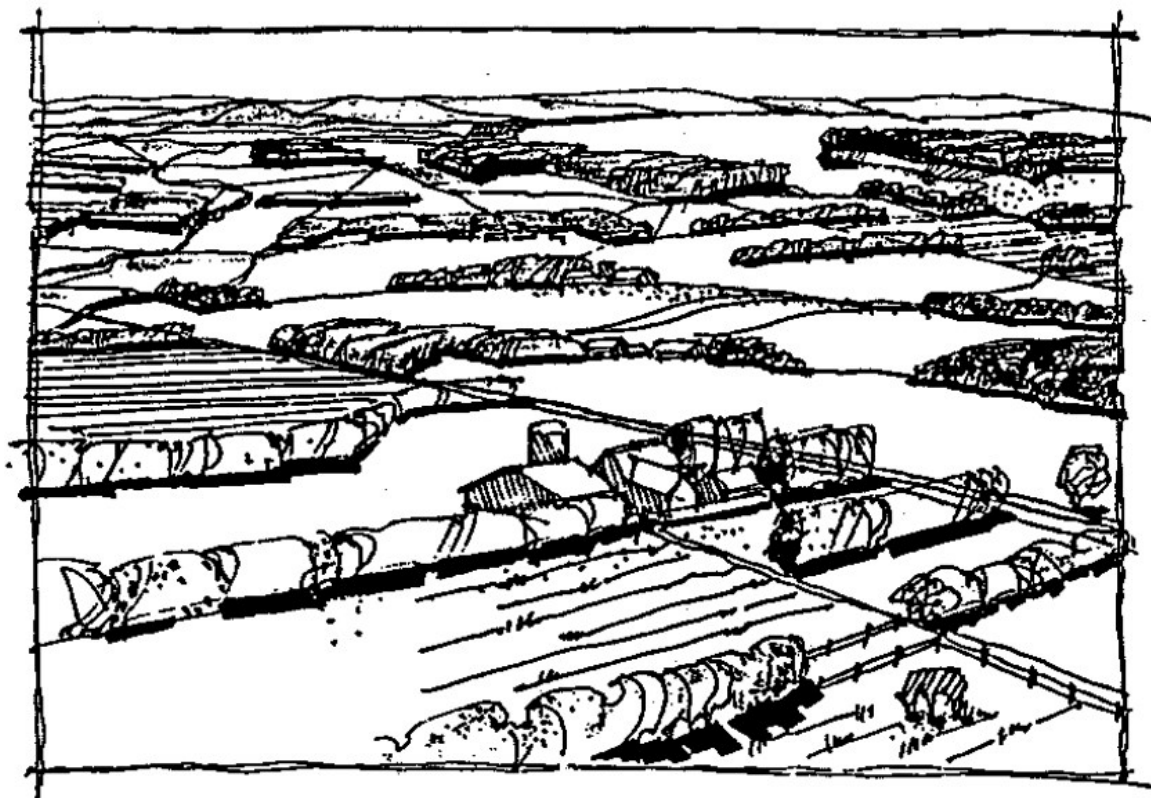
hvor

$v_{b,0}$ er grundværdien af basisvindhastigheden,

c_{dir} er retningsfaktoren og

c_{season} er årstidsfaktoren.

Grundværdien for basisvindhastigheden er den karakteristiske 10-minutters middelvindhastighed i 10 m højde over referenceterrænet, der er et åbent terræn med lav vegetation, se Figur 1. Grundværdien regnes til 24 m/s i hovedparten af Danmark og til 27 m/s ved Vesterhavet og Ringkøbing Fjord. Der interpoleres lineært mellem disse værdier i en 25 km bred randzone langs kysten.



Figur 1: Illustration af referenceterrænet med basisvind: åbent terræn med lav vegetation.

Retningsfaktoren giver lastreduktioner på op til 20 %, når vinden ikke kommer fra vest eller vestnordvest, og årstidsfaktoren giver lastreduktioner på op til 10-30 % for månederne marts til november.

Årstidsfaktorens lastreduktioner indgår kun i dimensioneringen af de transportable konstruktioner, der ikke anvendes i månederne december til februar. Vindnormen DS/EN 1991-1-4 anfører eksplicit, at årstidsfaktoren c_{season} regnes til 1 for transportable konstruktioner, der kan benyttes hele året.

For transportable konstruktioner kan varigheden af anvendelsen på en given lokalitet indgå ved fastsættelsen af den karakteristiske vindhastighed sammen med:

- Muligheden for at forudsige kraftig vind
- Nødvendig tid til at reducere vindlasten på konstruktionen, typisk ved at fjerne vindudsatte flader
- Nødvendig tid til at beskytte eller forstærke konstruktionen i tilfælde af varsel om kraftig vind.

Den karakteristiske vindlast på konstruktionen bestemmes ved at multiplicere det karakteristiske peakhastighedstryk med formfaktorer, konstruktionsfaktorer og de vindudsatte arealer. Det karakteristiske peakhastighedstryk optræder i gennemsnit en gang over en periode på 50 år, og det afhænger af vindklimaet, terrænets ruhed og orografi, og referencehøjden.

Den regningsmæssige vindlast for sædvanlige permanente konstruktioner bestemmes med udtrykket

$$F_d = \gamma_F \cdot q_p \cdot c_f \cdot c_s c_d \cdot A_{ref}, \quad (2)$$

hvor

γ_F er partialkoefficienten på vindlasten,
 q_p er det karakteristiske peakhastighedstryk,
 c_f er formfaktoren,
 $c_s c_d$ er konstruktionsfaktoren og
 A_{ref} er konstruktionens referenceareal.

For transportable konstruktioner vil der ofte være en betydelig økonomisk gevinst ved at etablere den krævede sikkerhed og funktion for konstruktionen for vindhastigheder op til et sjældent forekommende niveau, der er væsentlig mindre end svarende til returperioden på 50 år, og for højere vinde reducere de vindudsatte flader eller forstærke konstruktionen.

For at gøre disse vurderinger så hensigtsmæssige som muligt, er det vigtigt at vide, hvor tit et givet niveau overskrides. Peakhastighedstrykkets afhængighed af returperioden fremgår af udtrykket for faktoren $k_{q,T}$:

$$k_{q,T} = \frac{q_{p,T}}{q_p} = \frac{1 + K_q \ln(T)}{1 + K_q \ln(50)}, \quad (3)$$

hvor

$q_{p,T}$ er peakhastighedstrykket for returperioden,
 q_p er peakhastighedstrykket for referencereturperioden på 50 år,
 $K_q = 0,2$ er bestemt af variationen i de årlige ekstremværdier for peakhastighedstrykket og
 T er returperioden i år.

Returperioden T er defineret som den gennemsnitlige tid mellem overskridelser af det betragtede peakhastighedstryk. Peakhastighedstrykket med en returperiode på eksempelvis 5 år overskrides således i gennemsnit 1 gang hver femte år; men det udelukker ikke, at 2 storme indenfor samme måned begge overskrider værdien, eller at værdien slet ikke opnås indenfor en 5-års periode.

Nedenstående Tabel 2 viser betydningen af returperioden for lastreduktionen. Valget mellem gevinsten ved reduceret vindlast og omkostningen til varsling etc. bør indgå i vurderingen af en passende returperiode.

Returperiode, T [år]	1	5	10	50	84 [*]	4300 [*]
Faktor, $k_{q,T}$ [-]	0,56	0,74	0,82	1,00	1,06 [*]	1,50

Tabel 2: Faktor for returperiode i hele år. *) Se forklaring nedenfor.

Ser man på det regningsmæssige hastighedstryk – altså efter det er blevet ganget med en lastpartialkoefficient på 1,5 – kan man regne ud, hvilken returperiode dette hastighedstryk svarer til vha. udtryk (3):

(1) Peakhastighedstrykket på en transportabel lavrisikokonstruktion med en levetid på 1 år kan reduceres med en faktor på 0,71. Det regningsmæssige peakhastighedstryk bliver altså $1,5 * 0,71 = 1,06$ gange større end det karakteristiske peakhastighedstryk for en returperiode på 50 år. Som det kan ses af Tabel 2 svarer dette til et karakteristisk peakhastighedstryk med en returperiode på $T = 84$ år. Sandsynligheden for at dette peakhastighedstryk overskrides inden for konstruktionens etårige levetid er altså $1/84 = 0,012$.

(2) For en permanent konstruktion med et peakhastighedstryk svarende til returperioden er $T = 50$ år, er det regningsmæssige hastighedstryk altså 1,5 gange større end det karakteristiske. Som man kan se i Tabel 2 svarer det regningsmæssige hastighedstryk altså til en returperiode på ca. $T = 4300$ år. Den årlige sandsynlighed for overskridelse for denne returperiode er $1/4300$. Sandsynligheden for overskridelse af denne værdi i løbet af en levetid på 50 år er altså $1 - (1 - 1/4300)^{50} = 0,012$.

Sandsynligheden for overskridelse inden for konstruktionens levetid er altså den samme for den transportable lavrisikokonstruktion (1) og for den permanente konstruktion (2). Dette viser, at det samme sikkerhedsniveau opnås for en transportabel lavrisikokonstruktion med en levetid på 1 år, hvis peakhastighedstrykket reduceres med en faktor på 0,71.

Princippet i en konstruktiv anvendelse af reducerede vindlaster samtidig med en bibeholdelse af den ønskede sikkerhed og funktion beskrives bedst ved et eksempel med en tribune og et telt. Disse konstruktioner kan normalt ikke henføres til lav risiko, da de anvendes af mange personer. Der regnes med normal konsekvensklasse.

3.1.1 Eksempel: Tribune

Alternativ A: Den transportable tribune dimensioneres og udføres, som anført i konstruktionsnormerne for permanente konstruktioner.

Alternativ B: Sikkerhed og funktion opfyldes ved en række tiltag. Der etableres en vindmålestation, eksempelvis ved at placere en vindmåler over tribunens tag, og således, at tribunekonstruktionen ikke ændrer vindforholdene markant ved målestationen. Der kan eventuelt etableres 2 målestationer, hvor den uforstyrrede vind altid registreres ved hjælp af mindst en af vindmålerne. Hvis den uforstyrrede vind passerer en given tærskelværdi, skal vindlasten på tribunekonstruktionen reduceres, eller der skal etableres forstærkninger af konstruktionen. Den reducerede vindlast kan opnås ved at fjerne dele af konstruktionens sider, og den øgede forstærkning kan eventuelt være i form af ekstra ballast for at hindre for store opadrettede påvirkninger i understøtningspunkterne.

Følgende forhold indgår i vurderingen:

1) Når vinden måles på stedet, kan partialkoefficienten på vindlasten reduceres. En stor del af den normfastsatte partialkoefficient på 1,5 tager hensyn til muligheden for peakhastighedstryk, som er større end 50-års trykket, og usikkerhed på indflydelsen af terrænforholdene er også omfattet af partialkoefficienten. Disse usikkerheder er reduceret til et minimum ved at måle vindforholdene på stedet, og partialkoefficienten kan derfor nedsættes, da den nu primært skal dække usikkerhed forbundet med omsætningen af vindens peakhastighedstryk til vindlast på konstruktionen. Når vindforholdene måles på stedet, vil en partialkoefficient på 1,2 derfor normalt dække de tilbageværende usikkerheder.

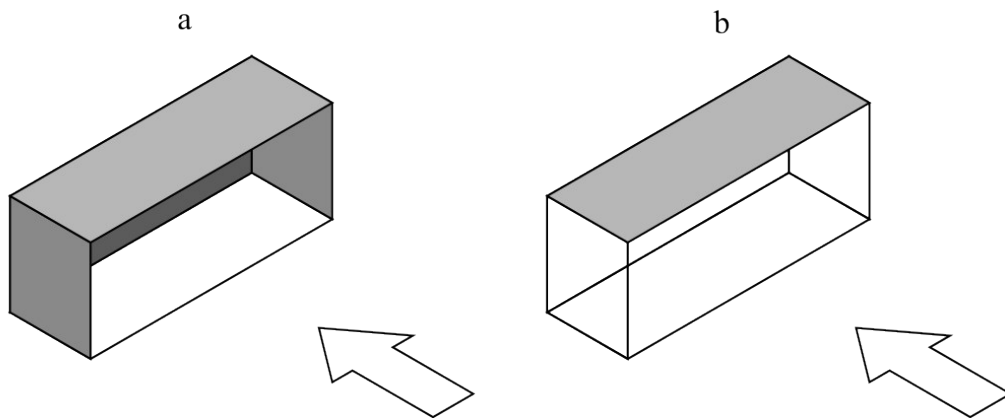
2) Den transportable tribune kunne dimensioneres for en 1-års vind. Når vinden måles på stedet opnås hermed, at den regningsmæssige vindlast bliver $1,2 * 0,56/1,5 = 0,45$ gange den sædvanlige regningsmæssige vindlast. En regningsmæssig vindlast, der er

under halvdelen af den sædvanlige værdi for permanente konstruktioner, betyder selvsagt en væsentlig besparelse. Denne besparelse skal holdes op mod den ekstra omkostning forbundet med tiltag, når vindens peakhastighedstryk overstiger 1-års værdien.

3) Når det målte peakhastighedstryk overstiger 1-års værdien skal de vindudsatte flader reduceres i størrelse eller der skal etableres ekstra forstærkninger af konstruktionen.

Det optimale varslingsniveau bestemmes på basis af økonomiske overvejelser, idet konstruktionens sikkerhed er tilstrækkelig ved hjælp af de ekstra tiltag i tilfælde af høj vind.

Den valgte procedure skal dokumenteres, og de relevante personer, som skal sørge for tiltagenes iværksættelse, skal informeres herom.



Figur 2: Tribunekonstruktion med (a) lukkede sider og (b) åbne sider.

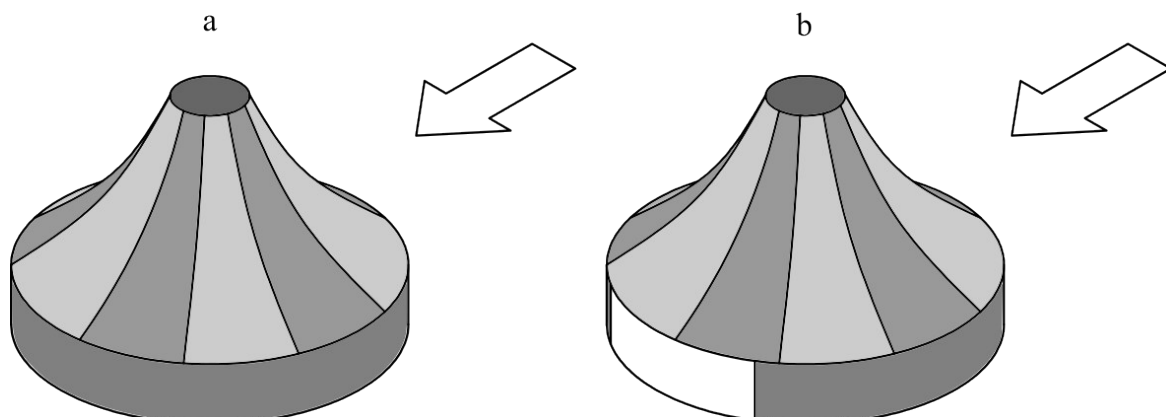
3.1.2 Eksempel: Telt

For transportable telte vil understøtningerne ofte være nøgleelementer, hvor styrken er afgørende for konstruktionens sikkerhed. I tilfælde af høj vind kan der være visse enkle tiltag, som reducerer risikoen for personskade samt reducerer løftet i de kritiske nøgleelementer og dermed risikoen for svigt:

- Når vindhastigheden nærmer sig et givet kritisk niveau, rømmes teltet, og der indføres en sikkerhedsafstand fra teltet.
- Luk alle åbninger i vindsiden for at reducere de opadrettede kræfter inden i teltet.
- Åben konstruktionen i læsiden for at øge de nedadrettede kræfter inden i teltet.

Figur 3 viser et eksempel på tiltag til reduktion af vindlasten ved at ændre geometrien.

Ovenstående tiltag skal være dokumenteret, og de relevante personer, som skal sørge for tiltagenes iværksættelse, skal informeres herom.



Figur 3: Teltkonstruktion, (a) lukket og (b) med åbninger i læsiden.

3.2 Snelast

For transportable konstruktioner kan varigheden af anvendelsen på en given lokalitet indgå ved fastsættelsen af den karakteristiske snelast sammen med:

- Muligheden for at forudsige kraftigt snefald,
- Nødvendig tid til at beskytte eller forstærke konstruktionen i tilfælde af varsel om kraftigt snefald, og
- Muligheden for at fjerne sne fra konstruktionen.

Såfremt den transportable konstruktion er opført i en kort periode, hvor vejrudsigten relativt sikkert forudser ingen sne, eller der er tale om sommermånederne, vil der således helt kunne ses bort fra snelasten.

I DS/EN 1991-1-3 er angivet betingelserne for, hvordan der kan tages hensyn til afsmeltning (den termiske faktor, C_t). Hvorvidt der kan tages hensyn til afsmeltning, bør ske på baggrund af en konkret vurdering af konstruktionens opvarmning og varmetab, og i hvilket omfang sneen eksempelvis vil kunne glide af konstruktionen.

Fjernelsen af sne fra taget skal igangsættes, når snemængden har nået en vis kritisk værdi. Denne snelast kan baseres på en vurdering af den aktuelle snedybde på taget og en densitet af sneen, som normalt kan regnes som angivet i tabel 2.

Snetype	Rumvægt [kN/m ³]
Nyfalden	1,0
Fastliggende (flere timer eller dage efter nedbør)	2,0
Gammel (flere uger eller måneder efter nedbør)	2,5 - 3,5
Våd	4,0

Tabel 3: Middelrumvægt af sne (fra DS/EN 1991-1-3).

Sneens karakteristiske terrænværdi regnes til 1 kN/m², se det nationale anneks til DS/EN 1991-1-3. Terrænværdiens afhængighed af returperioden T i år fremgår af udtrykket

$$k_{s,T} = \frac{s_T}{s} = \frac{1+K_s \ln(T)}{1+K_s \ln(50)} \quad (4)$$

hvor

s_T er sneens terrænværdi for returperioden,

$s = 1 \text{ kN/m}^2$ er sneens karakteristiske terrænværdi og

$K_s = 0,3$ er bestemt af variationen i de årlige ekstremværdier af sneens terrænværdi og

T er returperioden i år.

Returperioden T er defineret som den gennemsnitlige tid mellem overskridelser af den betragtede terrænværdi. Beregningen af reduktionsfaktoren på 0,64 for sneens terrænværdi anført i afsnit 3.1 for transportable lavrisikokonstruktioner med en levetid regnet til et år er baseret på faktoren $K_s = 0,30$ og følger fremgangsmåden illustreret ovenfor for peakhastighedsstrykket i forbindelse med Tabel 2.

3.3 Rytmask personlast

Egenlaster og de sædvanlige statiske nyttelaster følger den sædvanlige projektering for statiske laster (Se EN 1991-1-1 med nationalt anneks). For visse transportable konstruktioner er de dynamiske virkninger imidlertid helt afgørende at medtage i

projekteringen. Disse dynamiske virkninger kan baseres på lastfastsættelsen i det danske nationale annekst til EN 1991-1-1.

Rytmask personlast har forårsaget mange skader og også dødsfald på transportable konstruktioner. Der skal således være stor fokus på denne påvirkning under dimensioneringen. Der skal bl.a. være fokus på de vandrette virkninger af rytmask personlast, idet denne last kan få katastrofale følger, hvis der ikke er taget hensyn til den i dimensioneringen.

Dimensioneringen kan følge de sædvanlige regler i konstruktionsnormerne. For tribuner og gangbroer kunne der imidlertid også følges en strategi, som ligner ovenstående beskrivelser angående naturlasterne:

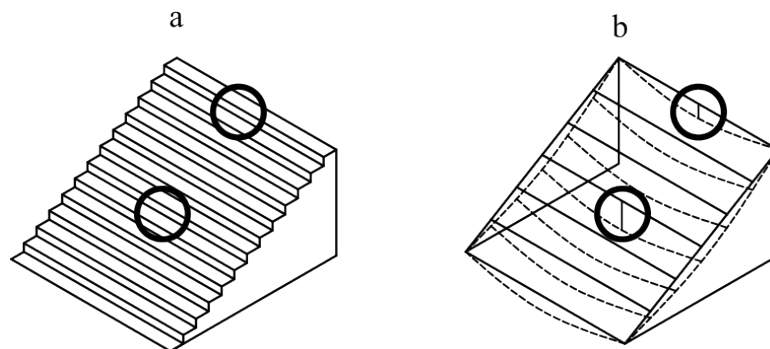
1) Egenfrekvenserne for svingningsformer med primært vandrette bevægelser skal for tribuner og gangbroer mindst være henholdsvis 1,5 Hz og 1,3 Hz. Personernes masse indgår som en del af den medsvingende masse anvendt i beregningen af konstruktionens egenfrekvenser.

2) Egenfrekvenserne for svingningsformer med primært lodrette bevægelser skal for tribuner og gangbroer mindst være henholdsvis 3,0 Hz og 2,5 Hz. Personernes masse indgår som en del af den medsvingende masse ved bestemmelsen af egenfrekvenserne.

3) Hvis konstruktionsnormernes krav ikke er opfyldt ved ovenstående punkt 1 og 2, registreres der accelerationer af konstruktionen, når den udsættes for rytmask personlast. Hvis accelerationerne overstiger de fastsatte grænseværdier i projekteringen, skal påvirkningen af konstruktionen reduceres på en forud fastlagt måde, som fx ved at stoppe eller slukke for musikken.

I mange smartphones er indbygget accelerometre og overvågningen kan således foregå ved hjælp af fastmonterede smartphones.

Når kravene til egenfrekvenser i ovenstående punkt 1 og 2 er opfyldt, vil de mest afgørende sikkerhedsforhold for konstruktionen normalt være opfyldt. Figur 4 viser et eksempel på en tribune, hvor accelerationerne måles på de udsatte steder for at øge sikkerheden.



Figur 4: Tribune (a) og eksempler (b) på udvalgte punkter, hvor accelerationerne måles.

Konstruktionsnormernes krav til maksimale accelerationer kan muligvis blive overskredet; men da der her er tale om transportable konstruktioner, kan disse krav i visse tilfælde lempes. Tilladelige accelerationer kunne være af størrelsesordenen 10 -20 % af tyngdeaccelerationen. Det bør forud fastlægges hvilke accelerationer, der kan tillades.

3.4 Lodret belastning

Den lodrette belastning fra søjler, tribuner, scener portaler mv. overføres til jorden ved hjælp af fodplader, der er lagt ud på et afrettet fast underlag. Konstruktionens fodplader skal hvile på hele støttefladen. Niveauforskelle i terræn kan udlignes med halve rammeelementer, indstillelige fodspindler eller opklodsninger.

Hvor der anvendes opklodsninger, må de ikke være højere end 0,2 meter og skal være

udført af egnede materialer, fx træ. Porøse materialer, fx porebeton og mursten, må ikke anvendes, idet de kan knække. Hvis opklodsningen består af flere lag, skal disse være forsvarligt sammenholdt. Støtteben højere end 0,6 meter skal afstives i to retninger vinkelret på hinanden.

Hvis der ikke udføres en egentlig dimensionering af fodplader/fundamenter, kan tilladeligt tryk på fast underlag af sand eller ler uden væsentligt organisk indhold sættes til 1,0 til 1,5 kg/cm².

4 Fundering og forankring

Ved opstilling af transportable telte og konstruktioner, skal det overvejes, hvordan konstruktionen skal funderes, og hvordan konstruktionens stabilitet skal sikres.

Det er jordbunden, der skal optage den lodrette last af konstruktionen, og det er også jordbunden der skal optage vandrette og opadrettede trækbelastninger, hvad enten disse belastninger forekommer for at sikre konstruktionens indre stabilitet, eller det er for at sikre konstruktionen under forskellige vejrforhold.

Overvejelserne og resultatet af disse overvejelser skal dokumenteres. Formålet med dokumentationen af fundering og forankring - kaldet "geostatisk dokumentation" - er at vise, at et bygværks fundamenter og forankringer opfylder definerede krav til styrke og anvendelighed. Den, der søger om byggetilladelse, har ansvaret for den geostatiske dokumentation. Ansøgeren skal udpege en bygværksprojekterende for de geotekniske forhold, hvem det påhviler at samle og koordinere den geotekniske dokumentation således, at denne udgør et hele. Ansøgeren kan selv fungere som bygværksprojekterende.

Den geotekniske dokumentation skal udarbejdes og kontrolleres i overensstemmelse med DS/EN 1997-1 Eurocode 7: Geoteknik - Del 1: Generelle regler, afsnit 2.8 "Den geotekniske projekteringsrapport", dokumentationen for mindre konstruktioner er beskrevet efterfølgende i afsnit 4.3.

I forbindelse med opførelsen af permanente konstruktioner er jordens styrkeegenskaber undersøgt og beskrevet inden arbejdet påbegyndes, og funderingsniveau og eventuelle forankringer udføres sædvanligvis i lidt dybere, faste jordlag. Når transportable konstruktioner skal funderes, foregår det ofte direkte på vækstlaget, og forankring udføres ofte i den øvre del af jorden.

4.1 Jordbundsforhold

Hvis der ses bort fra klippe- og klintområderne på Bornholm, Møn og Stevns består jordbunden i Danmark af sedimenter, der er aflejret under eller efter istiden.

Bæreevnen af de øvre uorganiske jordlag bestemmes af fordelingen mellem grove og fine korn, kornenes form og lejringstæthed samt af vandindholdet. Bæreevnen af det øverste vækstlag samt eventuelle organiske jordlag som tørv og gytje, er derudover bestemt af vegetation.

Jordens bæreevne kan variere i årets løb. De finkornede, ikke for fede jordtyper har forholdsvis let ved at optage vand, og har derfor stærkt varierende bæreevne afhængigt af årstiden. Fx må det påregnes, at de øvre jordlags bæreevne i tøbrudstiden og måneden efter kan være reduceret til ca. 50 % af bæreevnen i sensommeren.

Et fingerpeg på om der skal træffes særlige foranstaltninger, er om arealet kan bære de køretøjer, der kommer med udstyret.

4.2 Geotekniske undersøgelser

For telte med en spændvidde på mere end 10 m skal der, jf. DS/EN 13782 Midlertidige

konstruktioner – Telte – Sikkerhed, udføres en geoteknisk undersøgelse og en dimensionering af fundamenter og ankre, som angivet i DS/EN 1997 Eurocode 7: Geoteknik - Del 1: Generelle regler. Forankring af mindre konstruktioner skal som minimum udføres efter de retningslinjer, der er beskrevet i DS/EN 13782 kapitel 8 "Ground anchorages".

4.3 Geoteknisk dokumentation

Forudsætninger, data, beregningsmetoder og resultater af eftervisning af sikkerhed og anvendelighed skal registreres i en geoteknisk projekteringsrapport. Detaljeringsniveauet i den geotekniske projekteringsrapport kan variere meget afhængigt af projekttype. For simple projektyper kan et enkelt ark være tilstrækkeligt.

Den geotekniske projekteringsrapport bør normalt omfatte følgende punkter – evt. med krydsreferencer til andre dokumenter, der indeholder flere detaljer:

- En beskrivelse af pladsen, omgivelserne og jordoverfladen,
- En beskrivelse af jordbundsforholdene (ofte blot muldlagets tykkelse og det underliggende lag),
- En beskrivelse af den foreslåede konstruktion,
- Angivelse af pladsens egnethed med hensyn til den foreslåede konstruktion samt de acceptable risici,
- Anbefaling for udformning af fundamenter og forankringer,
- Fortegnelse over forhold, der skal kontrolleres under udførelsen, eller som kræver vedligeholdelse eller overvågning.

Det skal aftales, hvem der skal foretage kontrol under udførelsen, og hvem der følger op med overvågning af fundering og forankring.

Det anbefales, at lodsejere/udlejere, hvis grund ofte bruges til opstilling af midlertidige konstruktioner, får udført en geoteknisk undersøgelse, som kan danne grundlag for udarbejdelsen af den geotekniske projekteringsrapport, samt en eventuel optimering af fundering og forankring.

Projekteringsrapporten skal angive de punkter, der skal inspiceres, og den hyppighed, hvormed inspektionen skal foretages.

4.4 Jordankre

I DS/EN 13782, kap. 8, er principperne for forankring begrænset til ballastankre og simple jordankre.

Ifølge DS/EN 13782, kap 8, skal bæreevnen af øvrige ankre fx vingeankre, foldeankre, skrueankre og ankerplader bestemmes ved beregning og/eller ud fra markforsøg. Simple ankre er ikke alene ankre med et cirkulært tværsnit. Simple ankre kan også have kvadratisk tværsnit, være lavet af opsvejste eller valsede profiler eller være skrueankre med flere vindinger, se efterfølgende.

4.5 Ballastankre

Når bæreevnen af helt eller delvist nedgravede ballastankre skal bestemmes, må det passive jordtryk tages i regning, hvis små flytninger og drejninger af ballastankret kan kompenseres ved fx opstramning af barduner – og under forudsætning af, at disse flytninger ikke kommer til at skade konstruktionen.

Nedgraves en ballast, skal der tilfyldes og stemples omkring den, for at minimere flytninger og vinkeldrejninger. Hvis den opgravede jord er leret og meget våd, kan

tilfyldning med fordel udføres med grus. Den beregnede tyngde af ballastankre skal ganges med 0,9. Græs virker som smøremiddel under en ballast.

4.6 Simple Jordankre

Når der er tale om simple jordankre med et cirkulært tværsnit og en minimum nedramningsdybde på 80 cm, kan bæreevnen bestemmes i henhold til DS/EN 13782 pkt. 8.3 tabel 5.

Udføres jordankrenes bæreevnebestemmelse efter disse principper, skal man være opmærksom på, at jorden, specielt i det tidlige forår kan have lavere styrker end de nedenfor angivne. Tabel 5's (i DS/EN 13782) angivelse af bæreevnebestemmelsen i sand, "Dense cohesion less soils" kan være på den usikre side – specielt hvor der er tale om sand med meget lavt lerindhold (når det tørre sand kan løbe ud mellem fingrene).

På den anden side vil man ofte skulle opstille de midlertidige konstruktioner på steder med gunstigere jordbundsforhold. Det anbefales derfor at udføre de for det angivne projekt nødvendige undersøgelser, og på den baggrund foretage den nødvendige dimensionering af jordankrene.

Tabel 5 i DS/EN 13782 omhandler tre jordtyper:

- "Stiff cohesive soils" kan beskrives som "stift sammenhængende jord" – LER med en karakteristisk udrænet forskydningsstyrke, $C_u >$ eller $= 80 \text{ kN/m}^2$.
- "Dense cohesion less soils" kan beskrives som "fast ikke sammenhængende jord" – fastlejret SAND.
- "Very stiff cohesive soils" kan beskrives som "meget hård sammenhængende jord" – fx fast moræneler med en karakteristisk udrænet forskydningsstyrke, $C_u >$ eller $= 100 \text{ kN/m}^2$.

Beregningsprincippet er vist i figur 4 i DS/EN 13782.

Tabel 5 (i DS/EN 13782) giver bæreevnen for et anker med cirkulært tværsnit, der minimum nedrammes 80 cm i jorden (total længde ca. 1,0 m), og hvor diameteren af ankerstangen er 3,0 cm, jf. udtrykket

$$d_{\min} = 0,025 \cdot l' + 0,5, \quad (5)$$

hvor

l' er ankerlængden (i jorden) angivet i cm

d er diameteren af ankeret angivet i cm

Ankerstangen skal have konstant diameter. Bardunens fastgørelse skal være fikseret i eller umiddelbart under terræn. Værdierne for forskellige vinkler er vist i på figur 5 i DS/EN 13782. Det er en forudsætning, at ankret ikke er løst efter nedramning eller glider ned under ganske få slag, se dog tabel 3.

Bæreevnebestemmelsen, som angivet ovenfor, finder også anvendelse på simple ankere med kvadratisk tværsnit, på opsvejste eller valsede profiler og på skrueankre med flere vindinger.

- Tværsnittets sidelængde indsættes i formlen som d , når tværsnittet er kvadratisk.
- Er ankerstangen opsvejst eller valset, indsættes diameteren af tværsnittets omskrevne cirkel som d , og l' er længden af den del af ankret, der har dette profil
- For skrueankre med flere vindinger er d skruevindingernes diameter, og l' er længden af den del af ankret, der har den anvendte diameter.

For ankre i lerfrit fastlejret sand foreslås de i Tabel 4 angivne værdier for $Z_{v,h}$ og $Z_{h,d}$. Som grundlag for værdierne er forudsat en karakteristisk plan friktionsvinkel på 330, og en rumvægt på 18 kN/m² – idet grundvandsspejlet forudsættes at være lavere end forankringsdybden. Ligger grundvandsspejlet umiddelbart under terræn i sand, halveres værdierne.

l [cm]	$d = 2,5$	3,8	5	7,5	10	15
80	245\300	370\420	490\515	730\690	980\850	1470\1140
90	-	470\560	620\690	930\930	1240\1140	1860\1530
100	-	580\720	760\980	1150\1200	1530\1480	2290\1990
120	-	830\1130	1100\1390	1650\1890	2200\2330	3300\3110
140	-	-	1500\2020	2250\2740	3000\3392	4500\4543
160	-	-	1960\2760	2930\3781	3910\4680	5870\6280

Tabel 4: Vandret og lodret ankertræk i sand i N. (Venstre tal er max. lodret træk i N \ Højre tal er max. vandret træk i N).

Det aktuelle skrå træk, Z_d , kan bestemmes ved at tegne det på figur 4 i DS/EN 13782 viste kraftdiagram og derefter måle diagonalen.

Hvis jordbundsforholdene er af en sådan beskaffenhed, at de ankre, der ønskes anvendt, ikke har den fornødne bæreevne, kan der anvendes flere indbyrdes forbundne ankre, således at toppen af det primære anker forbindes med en bardun til et eller flere sekundære ankre – fastgørelsespunkt på det sekundære anker skal også være i eller under terræn. Afstanden mellem ankrene skal overalt være min. 1,5 gange rammedybden. Alternativt anvendes ballastankre.

Anvend altid den tungest mulige hammer. En for lille hammer ødelægger ankrets top og kan medføre, at ankret løsnes fra den omgivende jord. Hvis jorden er hård, er det bedre at bruge små slag med en tung hammer, i stedet for mange hårde slag med en lille hammer.

4.7 Prøvetrækning af ankre

På lokaliteten skal der udføres forsøg på flere ankre af samme konstruktion. Den lavest fundne karakteristiske brudlast, hvor formationerne holder sig inden for en for konstruktionen acceptabel grænse, skal reduceres med faktoren $v = 1,6$.

Hvis funderingsforholdene er sammenlignelige, kan bæreevnen, bestemt på en anden lokalitet, tillades anvendt.

Fremgangsmåden ved udførelsen af prøvebelastning af jordankre skal tilpasses de aktuelle bundforhold og ankrets antagne virkemåde.

- Hvor forsøgene skal tjene til en bestemmelse af den karakteristiske brudlast, skal deformationshastigheden ved slutningen af det belastningstrin, der bestemmer brudlasten, være aftagende og må ikke overstige 20 mm/time.
- Hvis lasten når op på en maksimalværdi og herefter med voksende deformation holder sig uændret eller aftager, defineres brudlasten som den største last, der kan fastholdes ved en deformationshastighed mindre end 20 mm/time.
- Såfremt lasten vedbliver at stige, uden at den tilladelige slutdeformation overskrides, defineres brudlasten som svarende til en blivende deformation på 20 mm.

Nedenstående standarder skal i henhold til bygningsreglementets kap. 15 efterleves.

[DS/EN 1990](#) Projekteringsgrundlag for bærende konstruktioner, med [DS/EN 1990 DK NA](#)

[DS/EN 1991-1-1](#) Densiteter, egenlast og nyttelast for bygninger, med [DS/EN 1991-1-1 DK NA](#)

[DS/EN 1991-1-2](#) Brandlast, med [DS/EN 1991-1-2 DK NA](#)

[DS/EN 1991-1-3](#) Snelast, med [DS/EN 1991-1-3 DK NA](#)

[DS/EN 1991-1-4](#) Vindlast, med [DS/EN 1991-1-4 DK NA](#)

[DS/EN 1991-1-5](#) Termiske laster, med [DS/EN 1991-1-5 DK NA](#)

[DS/EN 1991-1-6](#) Last på konstruktioner under udførelse, med [DS/EN 1991-1-6 DK NA](#)

[DS/EN 1991-1-7](#) Ulykkeslast, med [DS/EN 1991-1-7 DK NA](#)

[DS/EN 1992-1-1](#) Betonkonstruktioner, Generelle regler samt regler for bygningskonstruktioner, med [DS/EN 1992-1-1 DK NA](#)

[DS/EN 1992-1-2](#) Betonkonstruktioner, Brandteknisk dimensionering, med [DS/EN 1992-1-2 DK NA](#)

[DS/EN 1992-3](#), Betonkonstruktioner til opbevaring af væsker og pulvere med [DS/EN 1992-3 DK NA](#)

[DS/EN 1993-1-1](#) Stålkonstruktioner, Generelle regler samt regler for bygningskonstruktioner, med [DS/EN 1993-1-1 DK NA](#)

[DS/EN 1993-1-2](#) Stålkonstruktioner, Brandteknisk dimensionering, med [DS/EN 1993-1-2 DK NA](#)

[DS/EN 1993-1-3](#) Stålkonstruktioner, koldformede elementer og beklædning af tyndplader, med [DS/EN 1993-1-3 DK NA](#)

[DS/EN 1993-1-4](#) Stålkonstruktioner, Rustfrit stål, med [DS/EN 1993-1-4 DK NA](#)

[DS/EN 1993-1-5](#) Stålkonstruktioner, Pladekonstruktioner, med [DS/EN 1993-1-5 DK NA](#)

[DS/EN 1993-1-6](#) Stålkonstruktioner, Styrke og stabilitet af skalkonstruktioner, med [DS/EN 1993-1-6 DK NA](#)

[DS/EN 1993-1-7](#) Stålkonstruktioner, Styrke og stabilitet af pladekonstruktioner med tværbelastning, med [DS/EN 1993-1-7 DK NA](#)

[DS/EN 1993-1-8](#) Stålkonstruktioner, Samlinger, med [DS/EN 1993-1-8 DK NA](#)

[DS/EN 1993-1-9](#) Stålkonstruktioner, Udmattelse, med [DS/EN 1993-1-9 DK NA](#)

[DS/EN 1993-1-10](#) Stålkonstruktioner, Materialesejhed og egenskaber i tykkelsesretningen, med [DS/EN 1993-1-10 DK NA](#)

[DS/EN 1994-1-1](#) Kompositkonstruktioner, Generelle regler samt regler for bygningskonstruktioner, med [DS/EN 1994-1-1 DK NA](#)

[DS/EN 1994-1-2](#) Kompositkonstruktioner, Brandteknisk dimensionering, med [DS/EN 1994-1-2 DK NA](#)

[DS/EN 1995-1-1](#) Trækonstruktioner, Almindelige regler samt regler for bygningskonstruktioner, med [DS/EN 1995-1-1 DK NA](#)

[DS/EN 1995-1-2](#) Trækonstruktioner, Brandteknisk dimensionering, med [DS/EN 1995-1-2 DK NA](#)

[DS/EN 1996-1-1](#) Murværkskonstruktioner, Generelle regler for armeret og uarmeret murværk, med [DS/EN 1996-1-1 DK NA](#)

[DS/EN 1996-1-2](#) Murværkskonstruktioner, Brandteknisk dimensionering, med [DS/EN 1996-1-2 DK NA](#)

[DS/EN 1996-2](#) Murværkskonstruktioner, Designbetragtninger, valg af materialer og

udførelse af murværk, med [DS/EN 1996-2 DK NA](#)

[DS/EN 1997-1](#) Geoteknik, Generelle regler, med [DS/EN 1997-1 DK NA](#)

[DS/EN 1999-1-1](#) Aluminiumkonstruktioner, Generelle regler, med [DS/EN 1999-1-1 DK NA](#)

[DS/EN 1999-1-2](#) Aluminiumkonstruktioner, Brandteknisk dimensionering, med [DS/EN 1999-1-2 DK NA](#)

[DS/EN 1999-1-3](#) Aluminiumkonstruktioner, Udmattelse, med [DS/EN 1999-1-3 DK NA](#)

[DS/EN 206-1 Beton, specifikation, egenskaber, produktion og overensstemmelse](#) og

[DS 206 DK NA Beton - Materialer - Regler for anvendelse af DS/EN 206 i Danmark.](#)

[DS/EN 1520](#)^[1] Præfabrikerede armerede elementer af letklinkerbeton med åben struktur sammen med [DS/EN 1520 DK NA](#).

[DS/EN 12602](#) Præfabrikerede armerede komponenter af autoklaveret porebeton sammen med [DS/EN 12602 DK NA](#).

DS/EN 13782:2014 DK NA med *Midlertidige konstruktioner - Telte - Sikkerhed*, DS/EN 13782:2005

DS/EN 13200-5:2014 DK NA med *Tilskuertribuner - Del 5: Teleskopstande*, DS/EN 13200-5:2006

DS/EN 13200-6:2014 DK NA med *Tilskuertribuner - Del 6: Demonterbare (midlertidige) tribuner*, DS/EN 13200-6:2013

[1] Harmoniseret standard i henhold til Byggevaredirektivet (CPD) 89/106/EØF

Bilag 2 Frivillige standarder

Nedenstående standarder er frivillige.

DS/EN 14115 *Textiler - Brandforhold, større telte og lignende produkter – Antændelighed*

DS/EN 15619 + A1 *Gummi- eller plastbelagte stoffer - Midlertidige konstruktioner (telte) - Sikkerhed - Specifikation af belagte stoffer til telte og lignende konstruktioner*

DS/ISO 811 *Textiler. Bestemmelse af tekstilers modstandsevne over for vandgennemtrængning (regntæthed). Hydrostatisk trykprøvning*

DS/EN 13200-3 *Tilskuertribuner - Del 3: Adskillelselementer – Krav*

DS/EN 13200-4 *Tilskuertribuner - Del 4: Produktkarakteristika for siddepladser*

DSF/prEN 13200-7 *Tribuner - Del 7: Ind- og udgangs elementer og veje*

DS/CEN/TR 15913 *Tilskuertribuner - Kriterier for udformning af tilskuerpladser til tilskuere med særlige behov*

DS/CWA 15902-1 *Løftende og bærende udstyr til scener og andre lignende opstillingsarealer inden for underholdningsindustrien - Del 1: Generelle krav (aluminium- og ståldragere samt master er ikke omfattet)*

DS/CWA 15902-2 *Løftende og bærende udstyr til scener og andre lignende opstillingsarealer inden for underholdningsindustrien - Del 2: Specifikationer for konstruktion, fabrikation og til brug for aluminium- og ståldragere samt master*

DS/EN 1298 *Mobile adgangs- og arbejdsplatforme. Regler og retningslinier for udarbejdelse af en betjeningsvejledning*

DS/ISO 21542 *Bygningskonstruktion - Tilgængelighed til og anvendelighed af det byggede miljø*

DS/HD 60364-7-740 *Elektriske installationer i bygninger - Del 7-740: Krav til specielle installationer eller områder - Midlertidige elektriske installationer i opbygninger,*

Bilag 3 Vindlast på teltkonstruktioner

Efter udgivelsen af "Vejledning om certificeringsordning og byggesagsbehandling af transportable telte og konstruktioner, august 2014" har drøftelser med de involverede parter vist, at der er behov for en præcisering af vejledningens krav til de omfattede konstruktioners sikkerhed. Herudover har der vist sig et behov for at kunne bestemme mere præcise vindlaste, der medtager virkningen af konstruktionernes eftergivelse ved fastsættelsen af de karakteristiske værdier, et forhold som ikke er konsistent behandlet i de nuværende normregler i Eurocoden.

Dimensioneringen baseres på Eurocode systemet, herunder sikkerhedsbestemmelserne i EN 1990 og vindnormen EN 1991-1-4, begge med tilhørende Nationalt Anneks. De følgende afsnit omhandler bestemmelse af den globale vindlast på telte med tilhørende sikkerheds- og lastfaktorer samt forslag til certificeringsformat, jf. bekendtgørelse om certificeringsordning for transportable konstruktioner.

B3.1 Peak vindhastighed

Peak vindhastighed bestemmes af udtrykket

$$q_p = \frac{1}{2} \cdot \rho \cdot v_p^2, \quad (6)$$

hvor

$\rho = 1,25 \text{ kg/m}^3$ er luftens densitet og q_p er peakhastighedstrykket defineret i EN 1991-1-4.

B3.2 Lastklasser

I Tabel 5 angives skala for vindstyrker over land.

Betegnelse	Vindhastighed i højden 10 m	Virkning
Hård vind	10,8	Svært at slå paraply op. Store grene bliver sat i bevægelse.
Stiv Kuling	13,9	Utryghed ved at gå. Store træer sættes i bevægelse.
Hård Kuling	17,2	Vanskeligt at holde balancen i vindstødene. Kviste brækkes af.
Stormende kuling	20,8	Fodgængere risikerer at blive blæst omkuld i vindstødene. Konstruktionsskader begynder at opstå.
Storm	24,5	Træer rives op med rode. Konstruktionsskader almindelige.
Stærk storm	28,5	Mange konstruktionsskader.
Orkan	32,7	Meget omfattende skader på træer og bygninger.

Tabel 5: Skala for vindstyrker over land, se SBI-Anvisning 158.

Konstruktionen kan certificeres efter lastklasser. I Tabel 6 ses valget af peak evakueringshastighed baseret på de tre nederste betegnelser i Tabel 5, årstidsfaktor og partialkoefficient for 5 lastklasser.

Lastklasse 1 dækker normal sikkerhed og last og lastklasse 2 dækker normal sikkerhed for en konstruktion opført i perioden maj til september. Anden sidste række i tabellen beskriver hvad beregningen af peakhastighedstrykket baseres på.

Peakhastighedstrykket afhænger desuden af det omkringliggende terræns ruhed. I Eurocoden inddeles terrænet i 4 terrænkategorier I-IV.

	Ingen evakuering		Evakuering er nødvendig		
	1. Hel års	2. Maj-sept.	3. Orkan	4. Stærk storm	5. Storm
Peak-evakueringshastighed, $V_{p, evak}$ [m/s]*	-	-	32,7	28,5	24,5
Årstidsfaktor, c_{season}^2 [-]	1,0	0,8	1,0	1,0	1,0
Partialkoefficient, y_f [-]	1,5	1,5	1,2	1,2	1,2
Peakhastighedstryk q_p baseres på	50-års-vind	50-års-vind	$V_{p, evak}$	$V_{p, evak}$	$V_{p, evak}$
Hyppeghed for evakuering	-	-	Ca. 1 gang per 10 år	Ca. 1 gang per år	Flere gange per år

Tabel 6: Lastklasser med tilhørende faktorer.

* er baseret på landbrugsland svarende til Terrænkategori II i EN 1991-1-4 og en højde på 10 m.

Hvis lastklasse 3-5 anvendes, vil overvågning af vindforhold via vejrudsigt og/eller vindmåler være nødvendig. Overvågningen kombineres med en evakueringsplan. Hvis vejrudsigten forudsiger en overskridelse af den tilladte vindstyrke, skal der foretages evakuering af teltet samt konstruktive tiltag for at sikre, at teltet ikke er til fare for dets omgivelser.

Eksempler på konstruktive tiltag

- Reduceret vindlast: åbning af teltets sider
- Øget styrke: tilføjelse af ekstra barduner samt forbedre forankring

Det skal i henhold til ovenstående punkter specificeres, hvem der har ansvaret for overvågning, evakuering og konstruktive tiltag. Tiltagene skal beskrives i detaljer.

B3.3 Formfaktor

Den karakteristiske nettovindlast på en facade bestemmes af

$$w_{p, net} = q_p \cdot (c_{pe, 10} - c_{pi}), \quad (7)$$

Formfaktoren for udvendig vindlast $c_{pe, 10}$ specificeres i EN 1991-1-4. Formfaktoren for indvendig vindlast c_{pi} regnes til den mindst gunstige af +0,2 og -0,3, når der ikke er dominerende åbninger i konstruktionen. For teltkonstruktioner, hvor der fortrinsvis vil være åbninger i områder med udvendig sug, og når åbningerne er ikke-dominerende, kan den indvendige vindlast regnes til den mest ugunstige af +0,0 og -0,3.

B3.4 Konstruktionsfaktor

Konstruktionsfaktoren angivet i formel (2) beskriver både den lastreducerende virkning af manglende samtidighed af de største vindtryk på konstruktionens flader samt de forstærkninger, der opstår på grund af konstruktionens svingninger. For nærværende konstruktioner er svingninger ikke afgørende, og her beskriver konstruktionsfaktoren således primært virkningen af manglende samtidighed af de største vindtryk på konstruktionens flader og virkningen af konstruktionens eftergivelse.

Når vindlasten i vindsiden kombineres med vindlasten i læsiden, tager konstruktionsfaktoren også hensyn til den manglende samtidighed mellem tryk i vindsiden og sug i læsiden. Den manglende samtidighed mellem tryk i vindsiden og sug i læsiden bidrager væsentligt til lastreduktionen indregnet i konstruktionsfaktoren. Konstruktionernes eftergivelse vil medføre reducerede virkninger af vinden.

For dimensionering af rammekonstruktionen samt konstruktionens løft og glidning undervurderes konstruktionsfaktoren ikke ved at anvende $c_s c_d = 0,80$.

B3.5 Anbefalet certificeringsformat

Konklusionen på certificeringen af teltet kan baseres på eftervisning af bæreevnen

$$R_d \geq E_d, \tag{8}$$

hvor

R_d er den regningsmæssige bæreevne og
 E_d er lastvirkningen, der inkluderer vindlasten.

I Tabel 7 kan overholdelsen af teltets bæreevne ses i forhold til lastklasserne. Farverne beskriver, hvornår teltets regningsmæssige bæreevne R_d er henholdsvis større eller mindre end den regningsmæssige lastvirkning E_d .

Terrænkategori	Ingen evakuering		Evakuering er nødvendig		
	1. Hel års	2. Maj - sept.	3. Orkan	4. Stærk storm	5. Storm
I	$R_d < E_d$	$R_d < E_d$	$R_d < E_d$	$R_d < E_d$	$R_d > E_d$
II	$R_d < E_d$	$R_d < E_d$	$R_d < E_d$	$R_d > E_d$	$R_d > E_d$
III	$R_d < E_d$	$R_d < E_d$	$R_d > E_d$	$R_d > E_d$	$R_d > E_d$
IV	$R_d < E_d$	$R_d > E_d$	$R_d > E_d$	$R_d > E_d$	$R_d > E_d$

Tabel 7: Konklusion ved certificering af teltkonstruktion.

I lastvirkningen kan specielle beregningstilfælde såsom oprullede teltsider og retningsfaktor for vinden medtages, men dette vil ikke være typisk.

Som tillæg til Tabel 7, hvor teltkonstruktionen godkendes, angives minimumsværdier for lastkapaciteten af samtlige teltfastgørelser til terræn. Lastkapaciteten kan fx angives som vægt af ballast eller antal, størrelse og vinkel af jordankre. Et eksempel på formidling af minimumsværdier for fastgørelsernes lastkapacitet kan ses i Tabel 7. Fastgørelserne $f_1 - f_N$ kan angive barduner og rammeben. f_1 kan fx angive alle fastgørelser ved rammeben i hjørnerne af teltkonstruktionen. Tabellen kan suppleres med figurer, der angiver fastgørelserne placering og type.

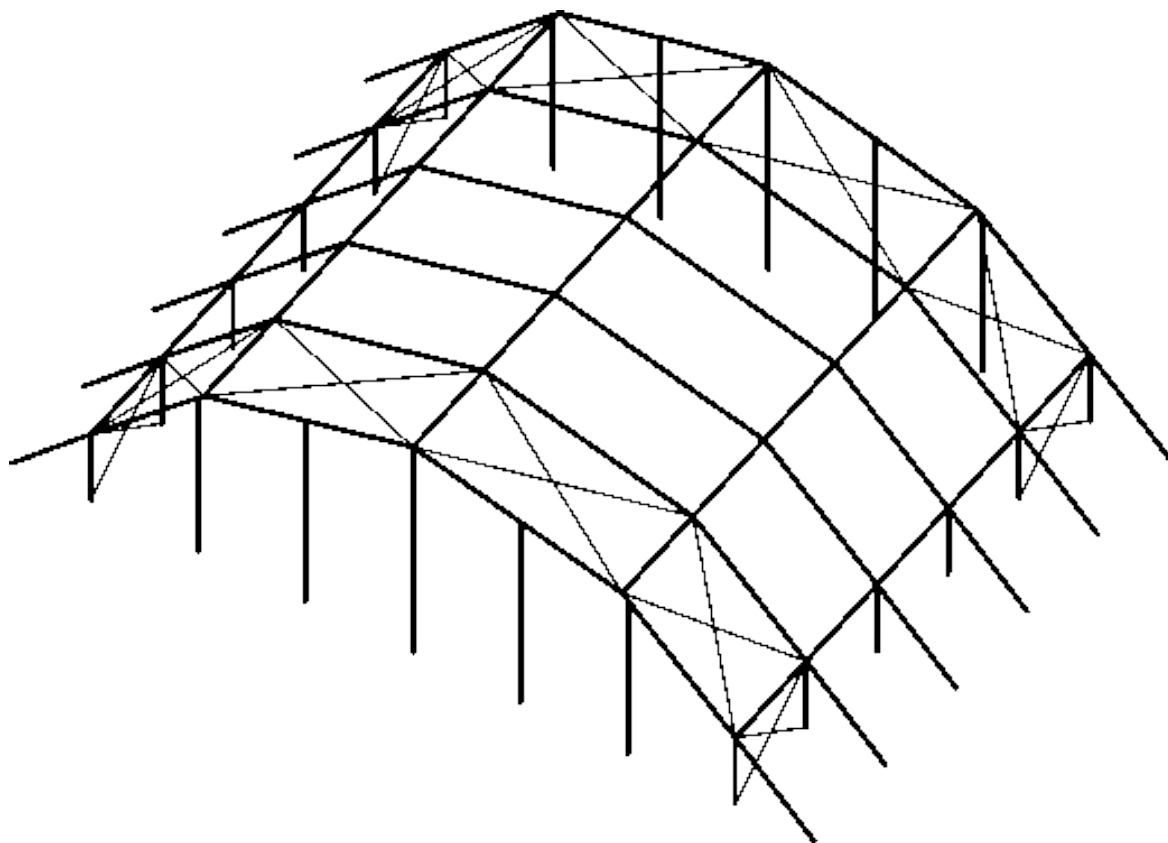
Lastklasse	Terrænkategori	f_1	f_2	f_3	f_N
1	I	-	-	-	-
	II	-	-	-	-
	III	-	-	-	-
	IV	-	-	-	-
2	I	-	-	-	-
	II	-	-	-	-
	III	-	-	-	-

		IV	xx kg	xx kg	xx kg	xx kg
3		I	-	-	-	-
		II	-	-	-	-
		III	xx kg	xx kg	xx kg	xx kg
		IV	xx kg	xx kg	xx kg	xx kg
4		I	-	-	-	-
		II	xx kg	xx kg	xx kg	xx kg
		III	xx kg	xx kg	xx kg	xx kg
		IV	xx kg	xx kg	xx kg	xx kg
5		I	xx kg	xx kg	xx kg	xx kg
		II	xx kg	xx kg	xx kg	xx kg
		III	xx kg	xx kg	xx kg	xx kg
		IV	xx kg	xx kg	xx kg	xx kg

Tabel 8: Minimum lastkapacitet for fastgørelser efter lastklasserne i Tabel 6 for $R_d > E_d$ (Tabel 7).

Udover dokumentationen i form af statiske beregninger kan certificeringen indeholde teltopstillingsvejledning og andet.

B3.5.1 Eksempel: Telt



Figur 5: Eksempel på teltkonstruktion der skal certificeres

Et telt med en bredde på 18 m og en højde på 2,2 m skal certificeres, og teltets ejer hyrer en ingeniør med relevant ekspertise til opgaven. Nedenfor gives et eksempel på, hvordan dette certifikat kan udformes.

I certifikatet redegøres for konstruktionens bærende og stabiliserende system. Teltrammerne har momentstive samlinger, og deres støttepunkter på jorden regnes som vippelejer. Teltets bærende konstruktion består således af 2-charnière-rammer. Der redegøres i certifikatet for, hvordan sne- og vindlast håndteres.

Det besluttes ikke at regne på snelast, og teltet må derfor ikke opstilles på steder og tidspunkter, hvor der kan forekomme sne, hvis ikke der træffes foranstaltninger for at forhindre, at sne lægger sig på teltet. Sådanne foranstaltninger kan eksempelvis være opvarmning af teltet, der (1) er aktiveret før snevejret starter, (2) holdes aktiveret under hele snevejret og (3) kan holde hele teltdugens yderside opvarmet til mindst 2°C. Dette kombineres med, at teltdugen opsættes og spændes op, således at vand ikke kan samle sig i fordybninger på teltdugen.

Vandrette laster på gavlene overføres til jorden vha. bånd af vindkryds placeret ved hver gavl. Vandrette vindlaster parallelt med gavlene overføres fra teltrammerne til forspændte barduner på vindsiden af teltet. Bardunerne overfører vindlasten til jorden.

Kunden ønsker teltet certificeret for fem forskellige vindlasttilfælde, se Tabel 5 med skala for vindstyrker, der angiver begrænsningerne for teltets anvendelse. I disse fem lasttilfælde bestemmes snitkræfterne for de fire forskellige terrænkategorier, der anvendes i Danmark. Denne beregning kan gennemføres med FE-beregningsprogram eller ved hjælp af manuelle beregninger. Teltets bærende konstruktioner og forankringer beregnes og sammenholdes med disse snitkræfter. Resultatet er nedenstående tabel, hvor relevante værdier for de enkelte situationer fremhæves, og hvoraf det fremgår tydeligt, hvilke forhold teltet må opsættes under.

Begrænsninger for anvendelse				
Lasttilfælde	Uden evakuering		Evakuering nødvendig	
	1.	2.	3.	4.
	Anvendelse hele	Anvendelse fra maj til	Stormende	Stiv kuling
				Hård vind

	året	september	kuling		
Evakueringshastighed, $v_{p,peak}$ [m/s]		-	20,8	17,2	13,9
Årstidsfaktor, c_{season}^2 [-]	1,0	0,8		1,0	
Peakhastighedstryk baseret på	50-årig returperiode			$v_{p,peak}$	
Evakueringshyppighed		-		Flere gange om året	
Opsætning af telt samt krav til forankring og ballast, hvis nødvendigt					
Terrænkategori I	Ikke tilladt	Ikke tilladt	Tilladt Forankring	Tilladt Forankring	Tilladt Forankring
Terrænkategori II	Ikke tilladt	Ikke tilladt	Tilladt Forankring	Tilladt Forankring	Tilladt Ballast > eller = 700 kg
Terrænkategori III	Ikke tilladt	Tilladt Forankring	Tilladt Forankring	Tilladt Ballast > eller = 800 kg	Tilladt Ballast > eller = 600 kg
Terrænkategori IV	Tilladt Forankring	Tilladt Forankring	Tilladt Forankring	Tilladt Ballast > eller = 700 kg	Tilladt Ballast > eller = 600 kg

I nogle tilfælde er der for dette telt behov for ballast ved forskellige støttepunkter – fx ved rammebenene i teltets hjørner. Teltets ejer ønsker ikke at etablere mere ballast end nødvendigt, og tabellen giver derfor værdier for i kg, hvor meget ballast, der kræves, og certifikatet inkluderer en tydelig anvisning af, hvordan og hvor denne ballast skal etableres.

